



ElektroCAD projektiranje, elektroinženiring d.o.o

Žerovinci 44
SI-2259 Ivanjkovci

telefon: 02 719 44 50 telefaks: 02 719 41 25 e-pošta: info@elektrocad.si splet: www.elektrocad.si

Investitor / Naročnik

ZDRAVSTVENI DOM LJUTOMER, Cesta I. slovenskega tabora 2, 9240 Ljutomer

Objekt

ZDRAVSTVENI DOM LJUTOMER - PRITLIČJE VZHOD

Naprava

RAZDELILEC R-LABORATORIJ

Načrt

Enopolna shema ožičenja

Mesto vgradnje

Hodnik

Vrsta projekta / Verzija

PZI

Številka projekta

03/2018-A

Številka načrta

2018-00008-EI

Projektant

Slavko LAČEN

Datum izdelave 04. 12. 2016

Datum spremembe 29. 03. 2018

spremenil Slavko

Število strani

+R_GARDEROBE&EFS/6

&EFS/1

ZDRAVSTVENI DOM LJUTOMER, Cesta I. slovenskega tabora 2, 9240 Ljutomer
ZDRAVSTVENI DOM LJUTOMER - PRITLIČJE VZHOD



Razdelilec LABORATORIJ
Naslovna stran

Številka načrta: 2018-00008-EI

= NE
+ R_LABORATORIJ

Sprememba Datum Ime

Projektant Slavko LAČEN

Pregledal Slavko LAČEN

Projektoranje, elektroinženiring

Datum 29. 03. 2018

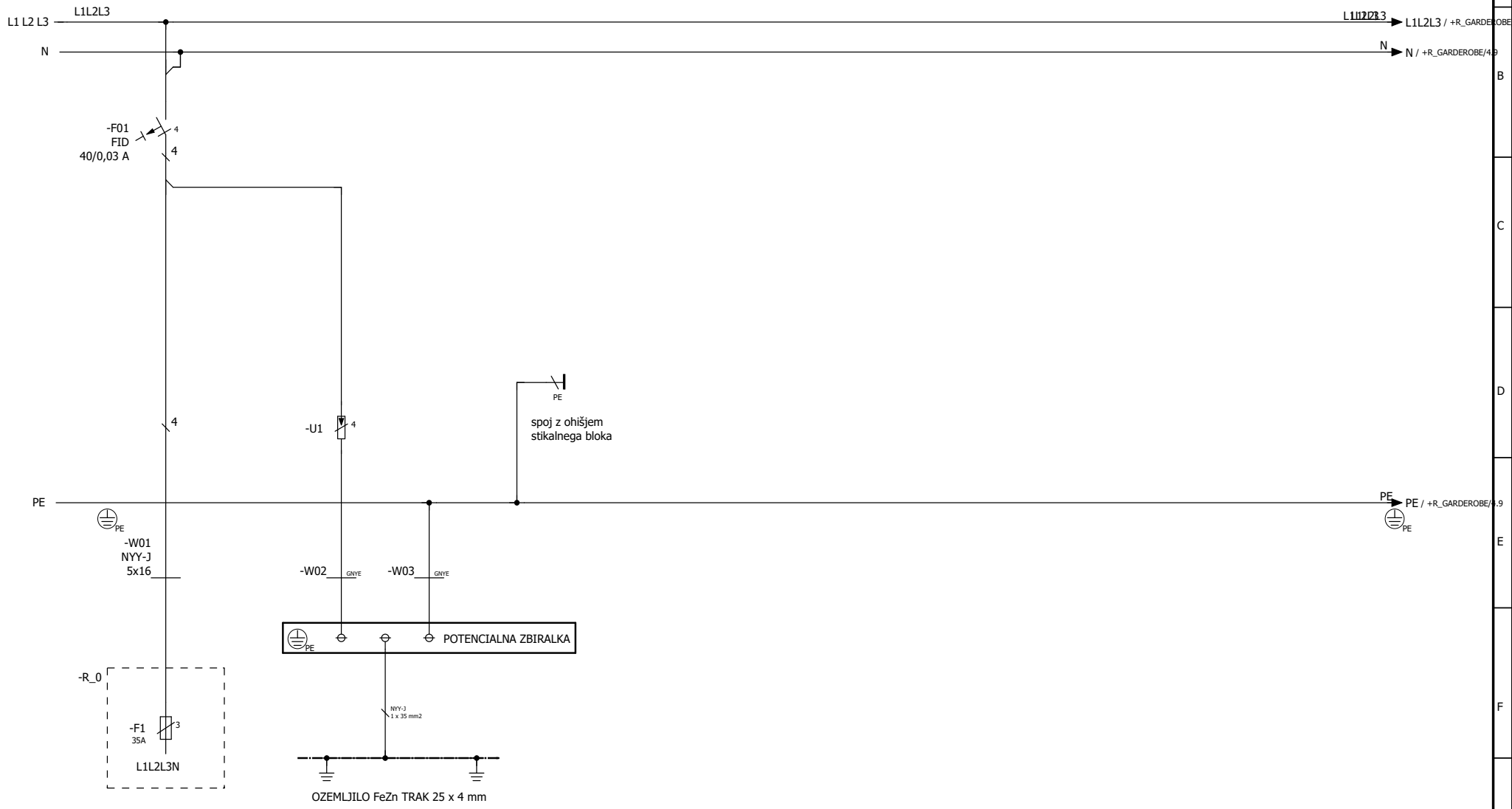
Izdelal

Številka risbe: št. risbe

&EAA Splošni podatki načrta

Stran: 1 Stran: 31 od 44

OPOZORILO
 Pred posegom v razdelilec
 izklopi glavno stikalo



DOVOD 3x230/400 V

&EAA/1 2

ZDRAVSTVENI DOM LJUTOMER, Cesta I. slovenskega tabora 2, 9240 Ljutomer
 ZDRAVSTVENI DOM LJUTOMER - PRITLIČJE VZHOD



500 W
 RAZDELILEC R-LABORATORIJ
 enopolna shema, dovod
 Datum 29. 03. 2018 Izdelal

Številka načrta: 2018-00008-EI
 Številka risbe:

| |
|--------------------|
| = NE |
| + R_LABORATORIJ |
| &EFS Tokovne sheme |
| Stran: 1 |
| Stran: 32 od 44 |

| | | |
|-----------|-------|-----|
| Sprememba | Datum | Ime |
| | | |

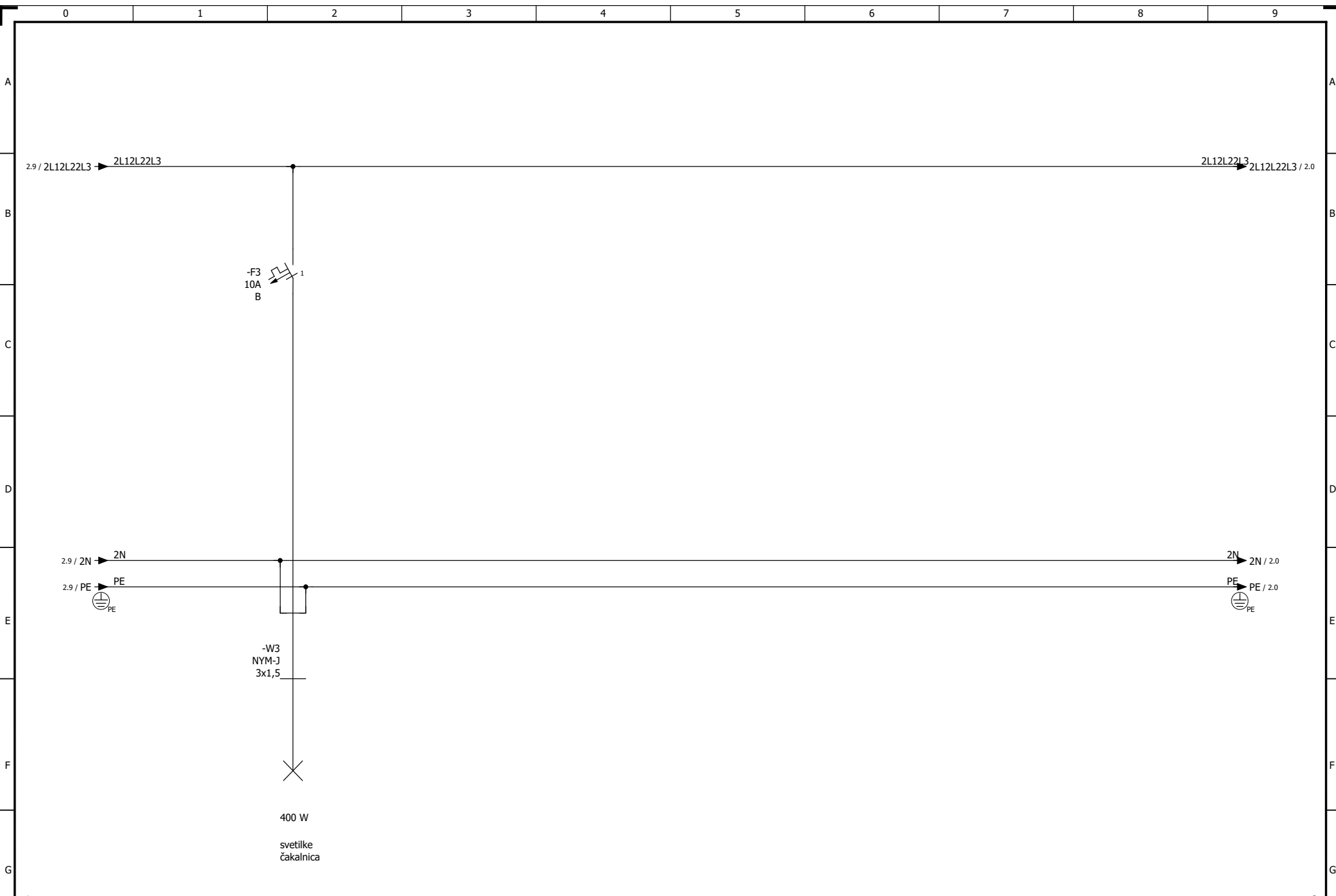
Projektant: Slavko LAČEN
 Pregledal: Slavko LAČEN

Projekcija, električno inženiring

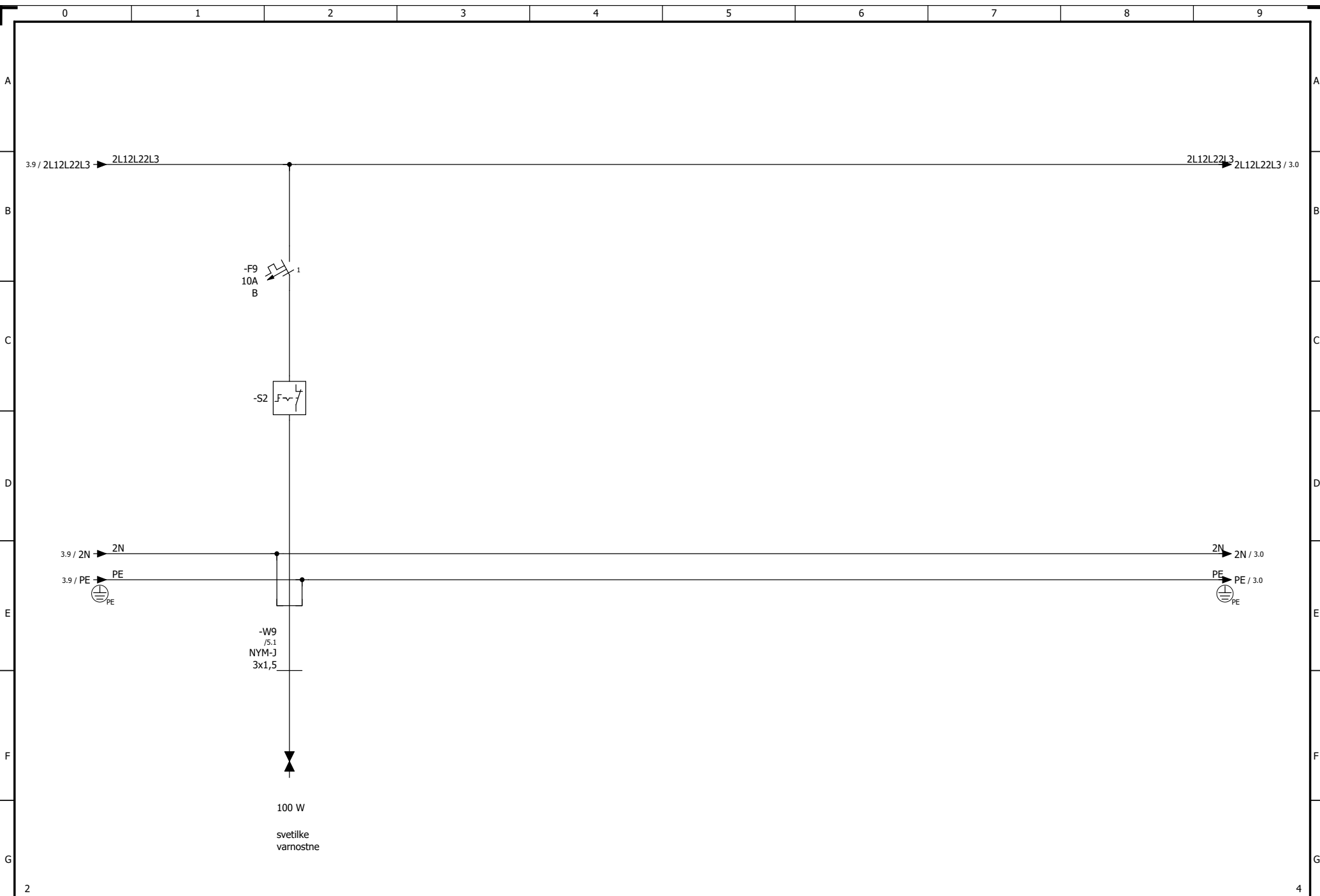
Datum 29. 03. 2018 Izdelal

Številka risbe:

Stran: 1 Stran: 32 od 44



| | | | | | | | | | |
|--|-------|-----|------------|---|--|---|--|---|---|
| 1 | | 3 | | | | | | | |
| ZDRAVSTVENI DOM LJUTOMER, Cesta I. slovenskega tabora 2, 9240 Ljutomer | | | | ElektroCAD projektiranja, elektroinženiring | RAZDELILEC R-LABORATORIJ enopolna shema, razvod Datum 29. 03. 2018 Izdelal | Številka načrta: 2018-00008-EI Številka risbe: | = NE | | |
| ZDRAVSTVENI DOM LJUTOMER - PRITLIČJE VZHOD | | | | | | | + R_LABORATORIJ | | |
| Sprememba | Datum | Ime | Projektant | Slavko LAČEN | Pregledal | Slavko LAČEN | &EFS Tokovne sheme Stran: 2 Stran: 33 od 44 | | |
| 0 | 1 | 2 | 3 | 4 | 5 | 6 | 7 | 8 | 9 |



ZDRAVSTVENI DOM LJUTOMER, Cesta I. slovenskega tabora 2, 9240 Ljutomer
 ZDRAVSTVENI DOM LJUTOMER - PRITLIČJE VZHOD



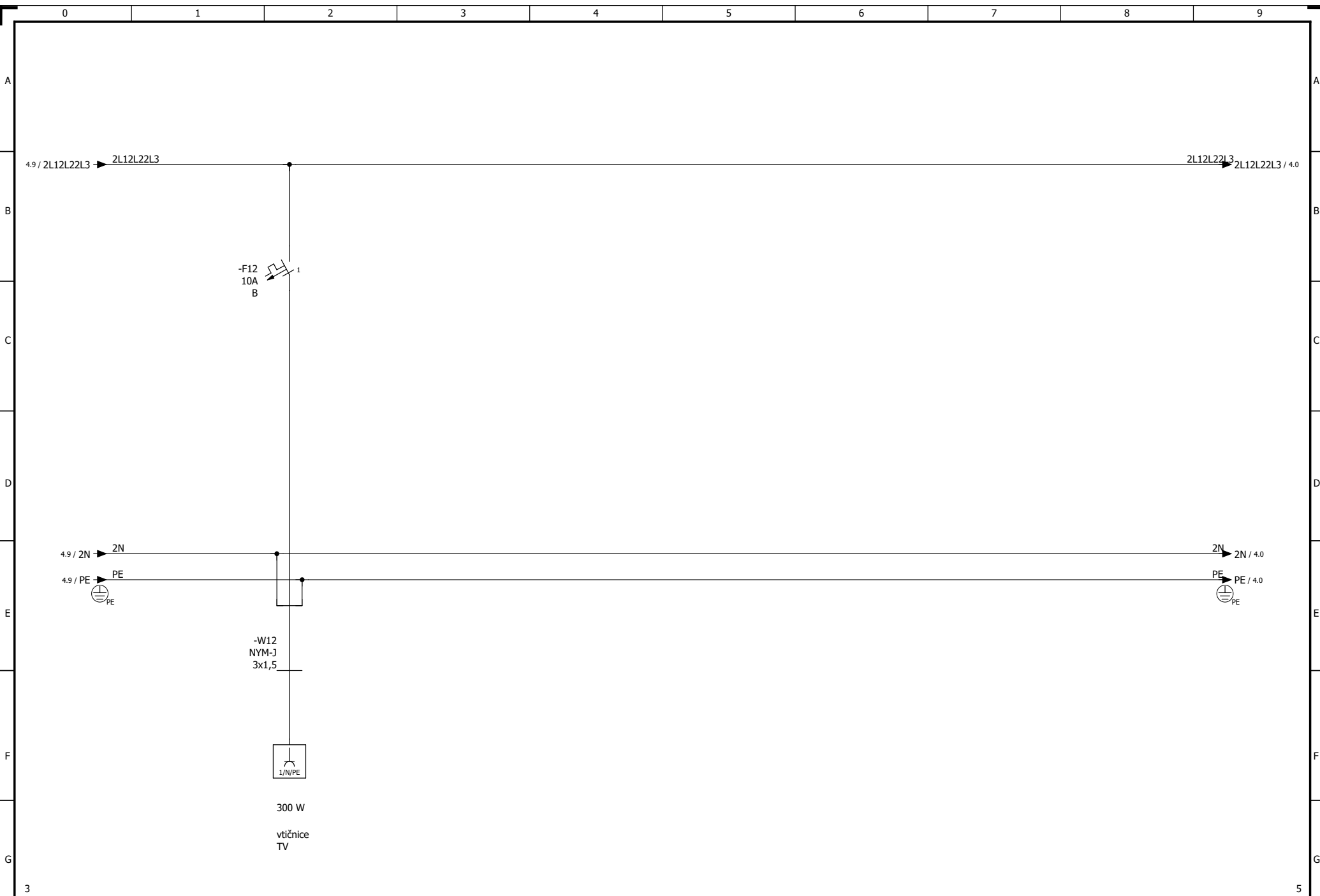
RAZDELILEC R-LABORATORIJ
 enopolna shema, razvod
 Datum 29. 03. 2018 Izdelal

Številka načrta: 2018-00008-EI
 Številka risbe:

| | |
|-----------------|-----------------|
| = NE | |
| + R_LABORATORIJ | |
| &EFS | Tokovne sheme |
| Stran: 3 | Stran: 34 od 44 |

| | | |
|-----------|-------|-----|
| Sprememba | Datum | Ime |
| | | |

| | | | |
|------------|--------------|-----------|--------------|
| Projektant | Slavko LAČEN | Pregledal | Slavko LAČEN |
|------------|--------------|-----------|--------------|



ZDRAVSTVENI DOM LJUTOMER, Cesta I. slovenskega tabora 2, 9240 Ljutomer
 ZDRAVSTVENI DOM LJUTOMER - PRITLIČJE VZHOD

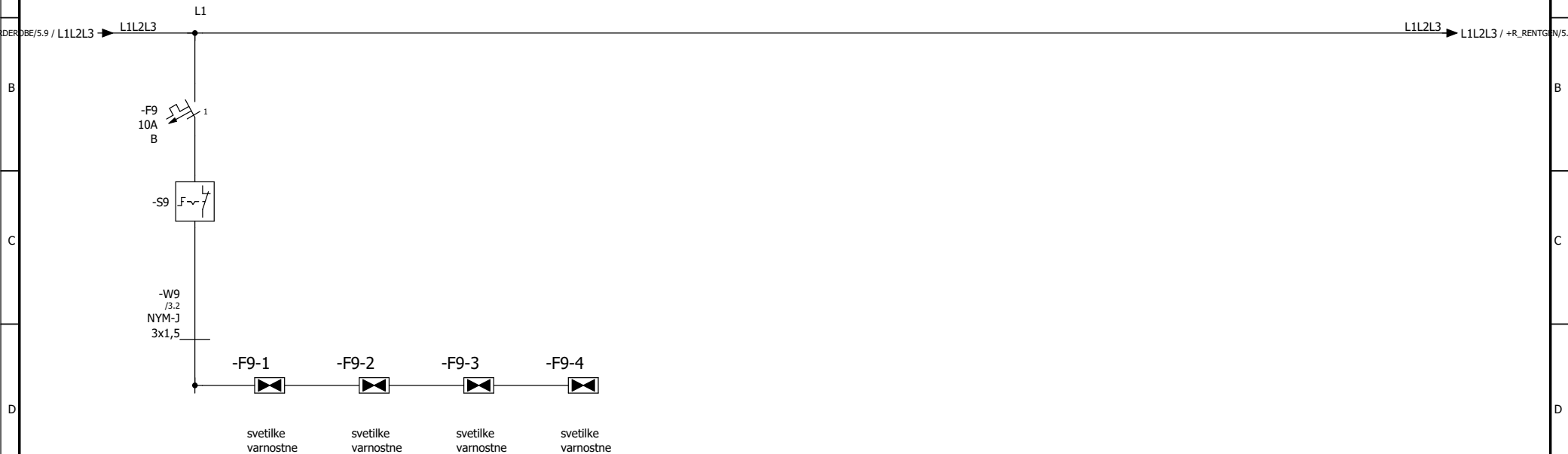


RAZDELILEC R-LABORATORIJ
 enopolna shema, razvod
 Datum 29. 03. 2018 Izdelal

Številka načrta: 2018-00008-EI
 Številka risbe:

| | |
|--------------------|-----------------|
| = NE | |
| + R_LABORATORIJ | |
| &EFS Tokovne sheme | |
| Stran: 4 | Stran: 35 od 44 |

RAZDELILEC R-1



| | | | | | | | | | | |
|---------------------|--|--|--|--|------------------------|--|--------------------------------|--|--------------------|--|
| | | | ZDRAVSTVENI DOM LJUTOMER, Cesta I. slovenskega tabora 2, 9240 Ljutomer | | Shema razvoda | | Številka načrta: 2018-00008-EI | | = NE | |
| | | | ZDRAVSTVENI DOM LJUTOMER - PRITLIČJE VZHOD | | varnostna razsvetljava | | | | + R_LABORATORIJ | |
| | | | Projektant Slavko LAČEN | | Datum 29. 03. 2018 | | Številka risbe: | | &EFS Tokovne sheme | |
| Sprememba Datum Ime | | | Pregledal Slavko LAČEN | | Izdelal | | Stran: 5 | | Stran: 36 od 44 | |

